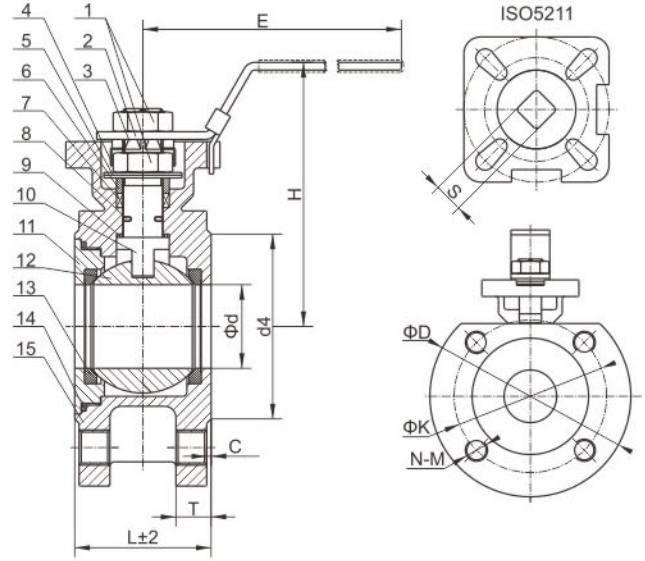


C106

薄型高平台法兰球阀 PN16

High Platform Monoblock Ball Valve PN16



技术要求 TECHNICAL REQUIREMENTS

- 设计和制造符合DIN3357
- 测试和检查符合EN12266
- 面对面尺寸符合企业标准
- 法兰尺寸符合DIN2543
- 平台尺寸符合ISO5211
- Design & manufacture conform to DIN3357
- Test & Inspect conform to EN12266
- Face to Face dimension conforms to enterprise standard
- Flange dimension conforms to DIN2543
- The platform size conforms to ISO5211

主要技术参数 MAIN TECHNICAL PARAMETER

公称压力 NOMINAL PRESSURE		PN16	
试验压力 Test Pressure	壳体 Shell	2.4	MPa
	高压密封 High-Pressure Closure	1.8	
	低压密封 Low-Pressure Closure	0.4~0.7	
适用温度 Applicable Temperature		-29~120°C	
适用介质: 水、油、气 Applicable medium: water, oil, gas			

主要零件材料 MAIN PARTS AND MATERIALS

序号 NO.	零件名称 PART NAME	材料 MATERIAL
1	螺母 Nut	304
2	手柄 Handle	201+PVC
3	垫圈 Washer	304
4	碟簧 Disc Spring	304
5	防松帽 Anti Loosing Bonnet	304
6	压盖 Gland	304
7	填料 Packing	PTFE
8	O型圈 O-Ring	FKM
9	止推垫片 Thrust Gasket	PTFE
10	阀杆 Stem	304/316
11	阀盖 Bonnet	WCB/CF8/CF8M
12	球体 Ball	304/316
13	阀座 Seat	PTFE
14	垫片 Gasket	PTFE
15	阀体 Body	WCB/CF8/CF8M

结构尺寸 CONFIGURATION DIMENSION

单位Unit:mm

SIZE	d	d4	K	D	C	T	N-M	H	E	L	ISO5211		S
DN15	15	48	65	95	2	14	4-M12	70	125	42	F03	F04	9
DN20	20	58	75	105	2	16	4-M12	75	125	44	F03	F04	9
DN25	25	68	85	115	2	16	4-M12	95	155	50	F04	F05	11
DN32	32	78	100	140	2	16	4-M16	100	155	60	F04	F05	11
DN40	36	88	110	150	3	16	4-M16	120	185	65	F05	F07	14
DN50	46	102	125	165	3	18	4-M16	125	185	80	F05	F07	14
DN65	57	122	145	185	3	18	4-M16	140	260	110	F07	F10	17
DN80	73	138	160	200	3	20	8-M16	155	260	120	F07	F10	17
DN100	90	158	180	220	3	20	8-M16	165	300	150	F07	F10	19