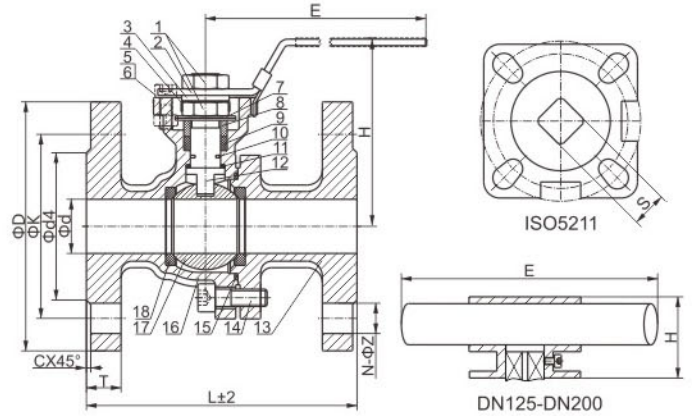
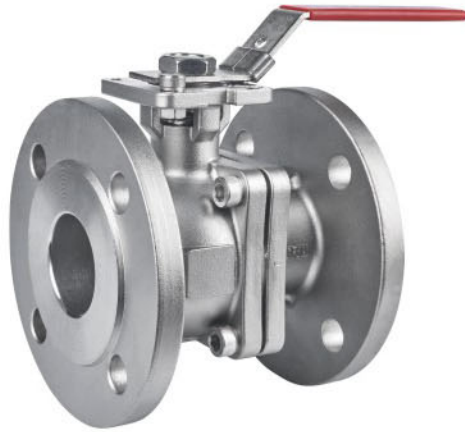


# C208

## 二片式德标高平台法兰球阀 PN16

DIN 2PC High Platform Flange Ball Valve PN16



### 技术要求 TECHNICAL REQUIREMENTS

- 设计和制造符合DIN3357
- 测试和检查符合EN12266
- DN15-DN100端面尺寸符合DIN3202-F4  
DN125-DN200端面尺寸符合DIN3202-F5
- 法兰尺寸符合DIN2543
- 平台尺寸符合ISO5211标准
- Design & manufacture conform to DIN3357
- Test & Inspect conform to EN12266
- DN15-DN100 Face to Face dimension conforms to DIN3202-F4  
DN125-DN200 Face to Face dimension conforms to DIN3202-F5
- Flange dimension conforms to DIN2543
- The platform size conforms to ISO5211

### 主要技术参数 MAIN TECHNICAL PARAMETER

公称压力 NOMINAL PRESSURE		PN16	
试验压力 Test Pressure	壳体 Shell	2.4	MPa
	高压密封 High-Pressure Closure	1.8	
	低压密封 Low-Pressure Closure	0.4-0.7	
适用温度 Applicable Temperature		-29~120°C	
适用介质: 水、油、气 Applicable medium: water, oil, gas			

### 主要零件材料 MAIN PARTS AND MATERIALS

序号 NO.	零件名称 PART NAME	材料 MATERIAL
1	螺母 Nut	304
2	手柄 Handle	201+PVC
3	垫圈 Washer	304
4	防松帽 Anti Loosing Bonnet	304
5	螺母 Nut	304
6	内六角螺钉 Hex Screws	304
7	碟簧 Disc Spring	304
8	压盖 Gland	304
9	填料 Packing	PTFE
10	O型圈 O-Ring	FKM
11	止推垫片 Thrust Gasket	PTFE
12	阀杆 Stem	304/316
13	阀盖 Bonnet	WCB/CF8/CF8M
14	内六角螺钉 Hex Screws	304
15	垫片 Gasket	PTFE
16	阀体 Body	WCB/CF8/CF8M
17	球体 Ball	304/316
18	阀座 Seat	RPTFE

### 结构尺寸 CONFIGURATION DIMENSION

单位Unit: mm

SIZE	d	d4	K	D	N-ΦZ	C	T	L	ISO5211		S	H	E
DN15	15	45	65	95	4-14	2	14	115	F03	F04	9	75	125
DN20	20	56	75	105	4-14	2	16	120	F03	F04	9	80	125
DN25	25	66	85	115	4-14	2	16	125	F04	F05	11	90	155
DN32	32	76	100	140	4-18	2	16	130	F04	F05	11	100	155
DN40	38	86	110	150	4-18	3	16	140	F05	F07	14	120	185
DN50	50	100	125	165	4-18	3	18	150	F05	F07	14	130	185
DN65	65	120	145	185	4-18	3	18	170	F07	F10	17	150	260
DN80	80	136	160	200	8-18	3	20	180	F07	F10	17	160	260
DN100	100	156	180	220	8-18	3	20	190	F07	F10	19	185	300
DN125	125	186	210	250	8-18	3	22	325	F10	F12	27	242	500
DN150	150	210	240	285	8-22	3	22	350	F10	F12	27	270	600
DN200	200	268	295	340	12-22	3	24	400	F10	F12	27	300	800