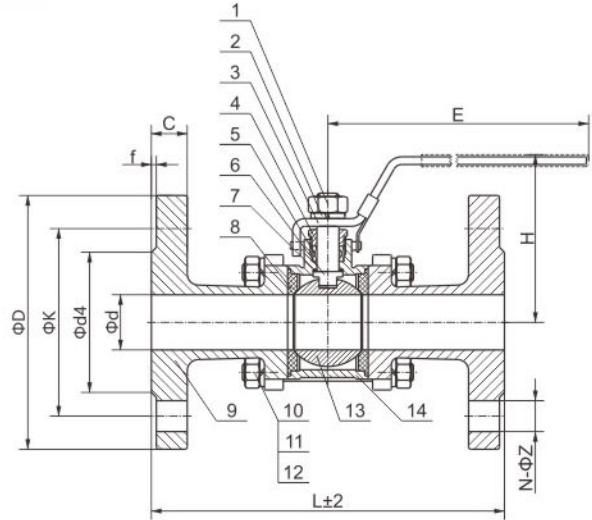
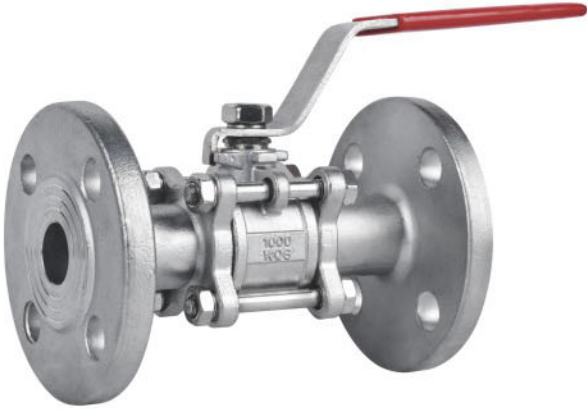


C322

三片式法兰球阀 PN16

3PC Flange Ball Valve PN16



技术要求 TECHNICAL REQUIREMENTS

- 设计制造符合GB12224
- 试验检验符合GB26480
- 端面尺寸符合GB12221
- 法兰尺寸符合JB79.1
- Design & manufacture conform to GB12224
- Test & Inspect conform to GB26480
- Face to Face dimension conforms to GB12221
- Flange dimension conforms to JB79.1

主要技术参数 MAIN TECHNICAL PARAMETER

公称压力 NOMINAL PRESSURE		PN16	
试验压力 Test Pressure	壳体 Shell	2.4	MPa
	高压密封 High-Pressure Closure	1.8	
	低压密封 Low-Pressure Closure	0.4~0.7	
适用温度 Applicable Temperature		-29~120°C	
适用介质: 水、油、气 Applicable medium: water, oil, gas			

主要零件材料 MAIN PARTS AND MATERIALS

序号 NO.	零件名称 PART NAME	材料 MATERIAL
1	螺母 Nut	304
2	弹簧垫圈 Spring Washer	304
3	手柄 Handle	201+PVC
4	压盖 Gland Nut	304
5	填料 Packing	PTFE
6	阀杆 Stem	304/316
7	止推垫片 Thrust Gasket	PTFE
8	阀座 Seat	PTFE
9	阀盖 Bonnet	WCB/CF8/CF8M
10	螺母 Nut	304
11	弹簧垫圈 Spring Washer	304
12	双头螺柱 Bolt	304
13	球体 Ball	304/316
14	阀体 Body	WCB/CF8/CF8M

结构尺寸 CONFIGURATION DIMENSION

单位Unit:mm

SIZE	d	d4	K	D	C	f	N-ΦZ	L	H	E
DN15	15	45	65	95	14	2	4-Φ14	130	78	133
DN20	20	55	75	105	14	2	4-Φ14	150	88	133
DN25	25	65	85	115	14	2	4-Φ14	160	90	153
DN32	32	78	100	140	18	3	4-Φ18	180	99	153
DN40	38	85	110	150	18	3	4-Φ18	200	115	180
DN50	50	100	125	165	18	3	4-Φ18	230	125	180
DN65	65	120	145	180	18	3	4-Φ18	290	140	258
DN80	80	135	160	195	20	3	8-Φ18	310	150	258
DN100	100	155	180	215	20	3	8-Φ18	350	185	300